

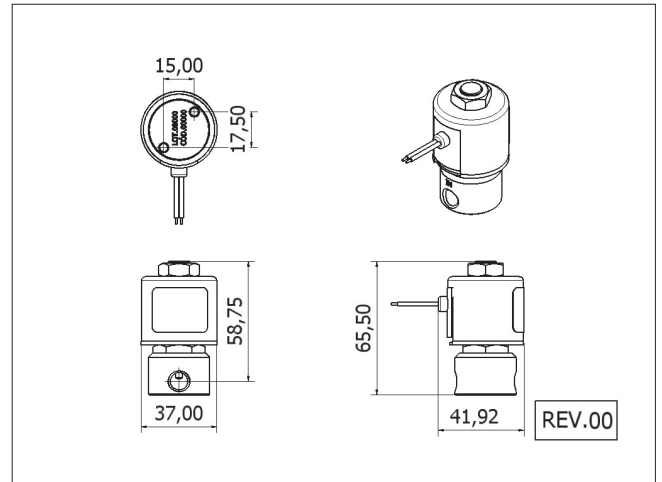
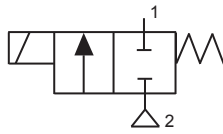


Pulso Magnético

27

Conexão 1/8 NPT	27.1
Conexão 1/4 NPT	27.1

Conexão 1/8 NPT



Material:

Embolo/Pólo - Aço Inoxidável (AISI 410).

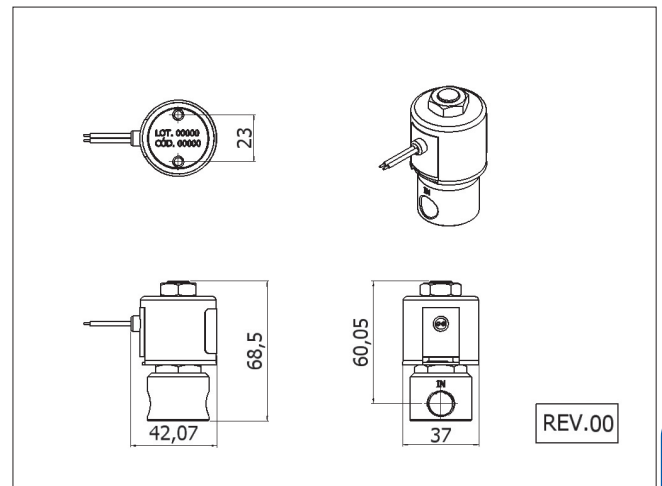
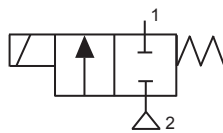
Mola - Aço Inoxidável (AISI 302).

Fio - Cobre Esmaltado Classe H 180°C (IEC 60317-8).

Vedação - Polímero N 30000-7 B (Nitrílico).

Cod.	Descrição	Conexão	Orifício (mm)	Pressão (PSI)	Tensão (Volts)	Material Corpo
16955	VS-15.001.16.01.98.016-25.01.26.08	Rosca Fêmea 1/8" NPT (ANSI B2.1) - Entrada. Rosca Fêmea 1/8" NPT (ANSI B2.1) - Saída.	Ø 3,5 mm - (Kv 0,31)	Mín. 0 / Máx. 50	12 Vcc	Latão (ASTM B16).
16956	VS-15.001.16.01.98.016-25.05.26.09	Rosca Fêmea 1/8" NPT (ANSI B2.1) - Entrada. Rosca Fêmea 1/8" NPT (ANSI B2.1) - Saída.	Ø 3,5 mm - (Kv 0,31)	Mín. 0 / Máx. 50	24 Vcc	Latão (ASTM B16).

Conexão 1/4 NPT



Material:

Embolo/Pólo - Aço Inoxidável (AISI 410).

Mola - Aço Inoxidável (AISI 302).

Fio - Cobre Esmaltado Classe H 180°C (IEC 60317-8).

Vedação - Polímero N 30000-7 B (Nitrílico).

Cod.	Descrição	Conexão	Orifício (mm)	Pressão (PSI)	Tensão (Volts)	Material Corpo
12602	VS-15.041.16.01.98.016-25.01.26.08	Rosca Fêmea 1/4" NPT (ANSI B2.1) - Entrada. Rosca Fêmea 1/4" NPT (ANSI B2.1) - Saída.	Ø 3,5 mm - (Kv 0,31)	Mín. 0 / Máx. 50	12 Vcc	Latão (ASTM B16).
16954	VS-15.041.16.01.98.016-25.05.26.09	Rosca Fêmea 1/4" NPT (ANSI B2.1) - Entrada. Rosca Fêmea 1/4" NPT (ANSI B2.1) - Saída.	Ø 3,5 mm - (Kv 0,31)	Mín. 0 / Máx. 50	24 Vcc	Latão (ASTM B16).

