

Tipo..... Sistema modular de perfis de alumínio e seus acessórios para a construção de estruturas de máquinas, dispositivos, linhas de montagem, redes de ar comprimido, etc.

Liga..... 6060 (segundo norma UNI 9006-1)

Estado T5

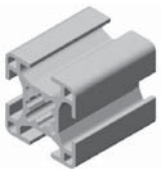
Tolerâncias dimensionais..... Segundo norma DIN 17615

Terminação..... Anodizado cor natural

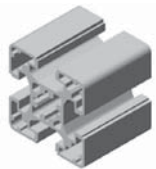


Solicite catálogo específico desta linha.

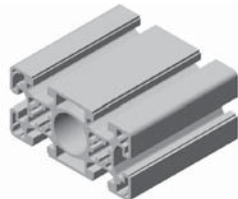
35 x 35



45 x 45 leve



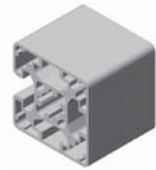
45 x 90 leve



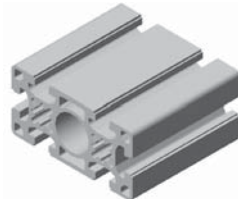
35 x 35 - 1 ranhura



45 x 45 - 1 ranhura



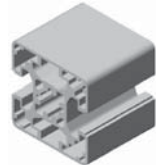
45 x 90



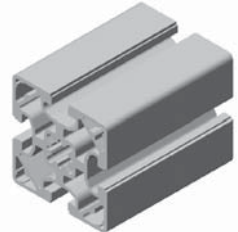
35 x 35 S



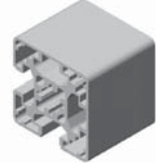
45 x 45
2 ranhuras 180°



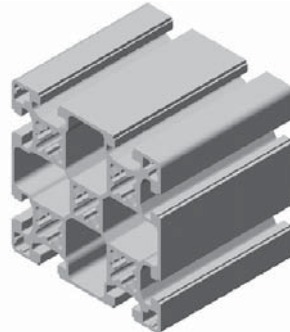
60 x 60



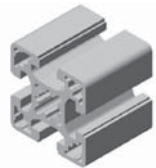
45 x 45
2 ranhuras 90°



90 x 90



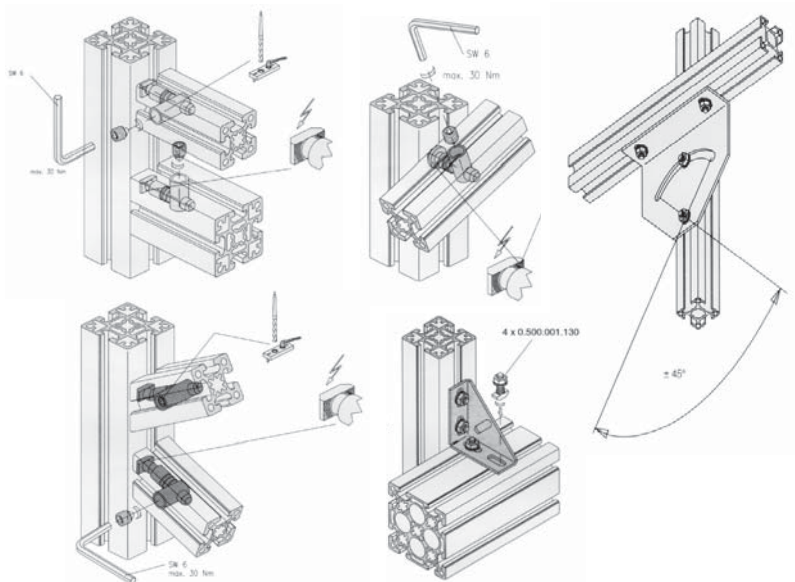
45 x 45



Aplicações



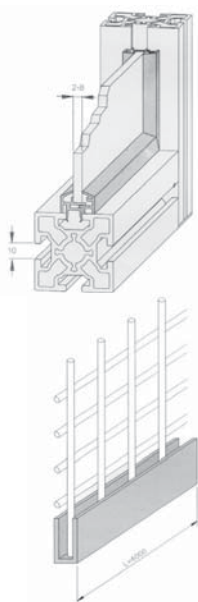
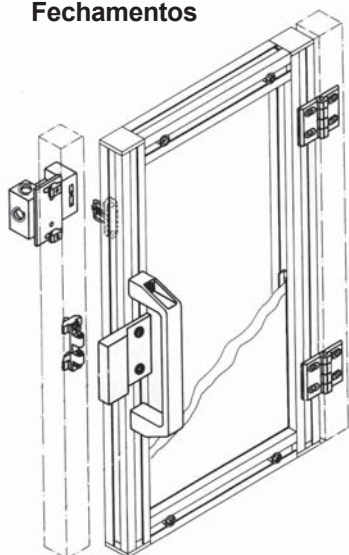
Possibilidades de união



Aplicações



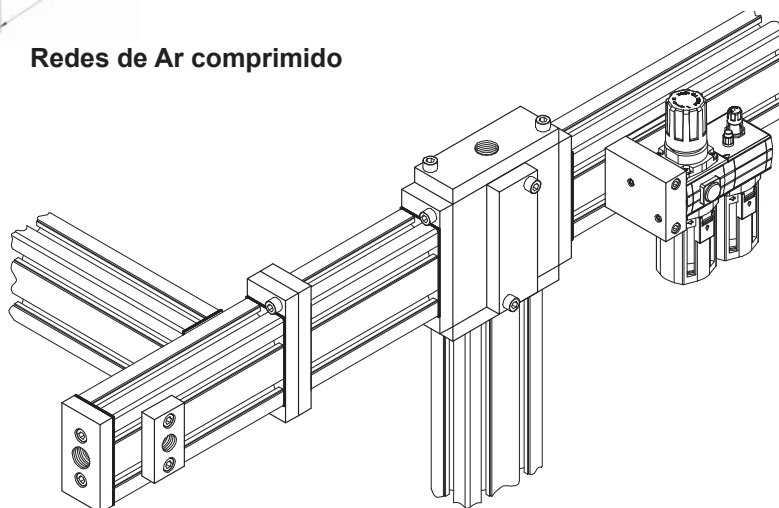
Fechamentos



Pés e rodas



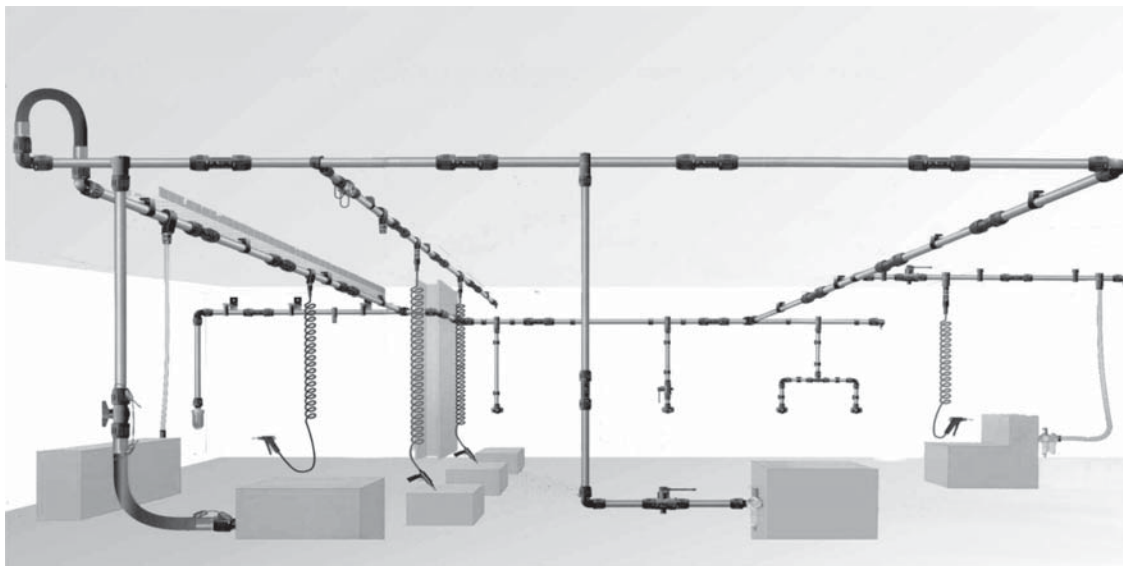
Redes de Ar comprimido



Um sistema de tubulação evolutivo e adaptável que responde eficazmente as necessidades de estruturas de produção competitiva para integrar novas máquinas, automação de postos de trabalho e expansão de áreas fabris.

Benefícios

- > Tubo de alumínio extrudado sem costura conforme a Norma GB/T4437 - 1 - 2000
- > Apto para transpor ar comprimido, gases inerte e vácuo
- > Concebido no conceito passagem plena, isto é, sem redução de diâmetro nos encaixes dos acessórios, mantém as perdas de carga em limites mínimos.
- > Componentes de baixo peso. Permitem, inclusive, a instalação da tubulação por debaixo da calha de cabeamento elétrico
- > Range de pressão desde 0,13 bar (absolutos) a 13 bar, para temperaturas de trabalho de -20°C a + 70°C
- > Compatível com todos os óleos minerais ou sintéticos utilizados em lubrificação de compressores
- > Resistente a ação de raios UV
- > Resistente a choques mecânicos e vibrações.
- > Compatível com o meio ambiente (100% reciclável)



Economia de energia e qualidade do ar

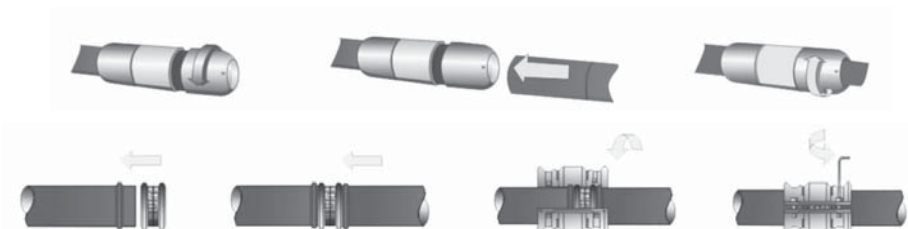
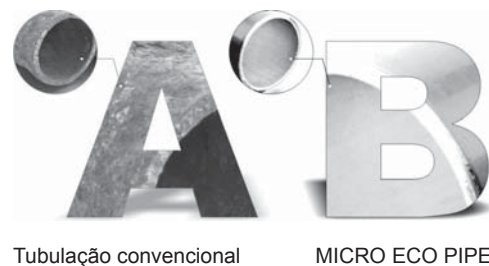
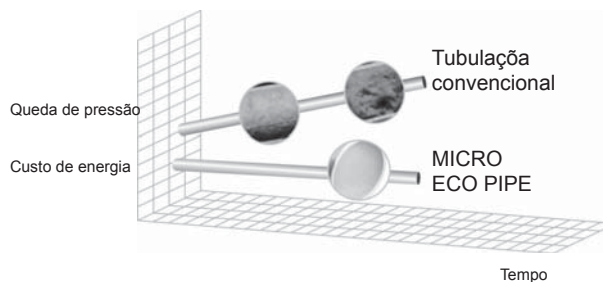
- > Ar comprimido limpo desde o compressor até a máquina
- > Superfície interior lisa, o que reduz a queda de pressão
- > Alto rendimento dos fluxos
- > Ótima estanqueidade

Resistência

- > A corrosão
- > A vibração
- > Golpes mecânicos
- > Ambientes agressivos
- > A variações de temperatura
- > A radiações UV
- > Estabilidade química frente aos lubrificantes

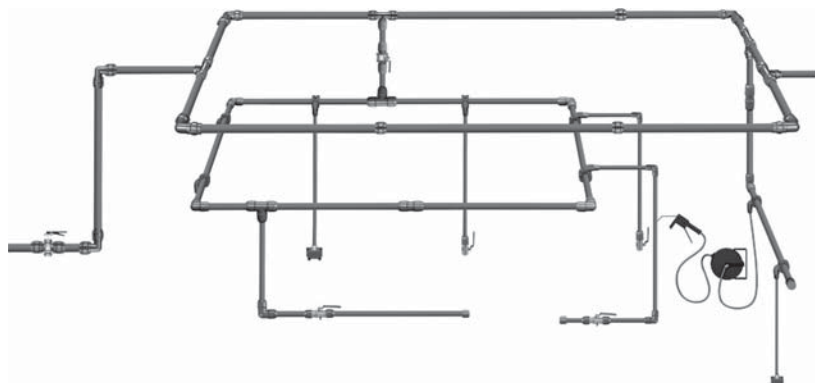
Fácil montagem

- > Componentes prontos para montagem sem necessidade de ajustes prévios
- > Manuseio simples, não requerendo mão-de-obra especializada
- > Tubo de alumínio de corte fácil, limpo robusto e leve



Economia na instalação

- > Montagem simples, sem soldas, colagem ou prensagem
- > Não requer tempos de espera. Pode ser pressurizado logo que finalize a montagem
- > Rápido uso das instalações produtivas



Sistema Evolutivo, Versátil e Flexível

- > Componentes remontáveis e intercambiáveis
- > Adaptações ou modificações de estruturas, instalações e linhas de produção

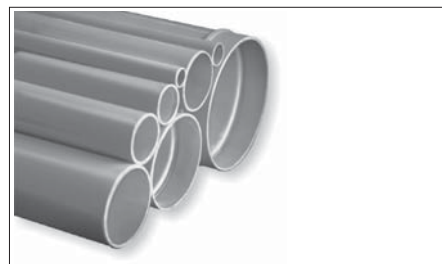
Segurança

- > Auto-extinguível e sem propagação de chama

Temperatura de trabalho..... -20°C a +70°C
 Pressão de trabalho..... -0,13 bar (absoluto) a 13 bar (max)
 Materiais..... Tubo em alumínio estrudado sem costura, passagem plena, conforme a Norma GB/T4437-1-2000.
 Acessórios em injetados de alumínio
 Fluido..... Ar comprimido, vácuo e gases inertes
 Resistências..... Choques mecânicos, raios UV, corrosão, vibração e ambientes agressivos



	Ø20	Ø25	Ø40	Ø50	Ø63	Ø80	Ø100	Ø150	Ø200
	3/4"	1"	1 1/2"	2"	2 1/2"	3"	4"	6"	8"
Tubo rígido de alumínio calibrado	•	•	•	•	•	•	•	•	•
Tubos flexíveis	•	•	•	•	•				
Curvas em "S"	•	•							
Suporte tipo clip para fixação tubo	•	•	•	•	•	•	•	•	•



	Ø20	Ø25	Ø40	Ø50	Ø63	Ø80	Ø100	Ø150	Ø200
	3/4"	1"	1 1/2"	2"	2 1/2"	3"	4"	6"	8"
Conexão reta rosca macho	•	•	•	•	•	•			
Conexão reta rosca fêmea	•	•	•	•	•				
Conexão com redução rosca fêmea	•	•	•	•	•	•			
Flange com conexão					•	•	•	•	•
Flange com conexão para redução					•	•	•	•	•
Conexão tampão fim de linha	•	•	•	•	•	•	•	•	



	Ø20	Ø25	Ø40	Ø50	Ø63	Ø80	Ø100	Ø150	Ø200
	3/4"	1"	1 1/2"	2"	2 1/2"	3"	4"	6"	8"
União dupla igual tubo / tubo	•	•	•	•	•	•	•	•	•
União dupla c/ redução tubo/tubo		•	•	•	•	•	•	•	•
Cotovelo união 90° tubo / tubo	•	•	•	•	•	•	•	•	•
Cotovelo união 45° tubo / tubo	•	•	•	•					
Tee união igual tubo / tubo	•	•	•	•	•	•	•	•	•
Tee união c/ redução tubo / tubo		•	•	•	•	•	•	•	•
Descida (tomada de ar) tubo / tubo		•	•	•	•	•	•	•	•
Descida (tomada de ar) tubo / rosca fêmea		•	•	•	•	•			
Conector distribuidor de parede c/ 2 saídas rosca fêmea	•	•							
Válvula esfera	•	•	•	•	•	•	•	•	•



Elevação e transporte de cargas através de um único acionamento.

Este princípio proporciona simplicidade, rapidez e ergonomia para movimentação de variadas peças em ambientes de alta circulação em setores como:

- > Embalagem e Logística
- > Químico / Farmacêutico
- > Alimentício / Bebidas
- > Higiene e Limpeza
- > Metalmecânico
- > Plástico
- > Vidro

Disponível em 3 modelos:

> **Sprint:** Apropriado para manipulação de sacos, pedras, blocos de borracha em ambientes severos. Fácil operação e controle com ajuste de posição com ou sem carga, permite ao operador uma posição ergonômica em qualquer posição de trabalho.

> **Ergo:** Desenvolvido especialmente para manipulação de caixas de papelão, tambores e placas de madeira, vidro e metal. O desenho da unidade de comando permite ao operador controle preciso de posição de parada garantindo precisão no transporte da carga.

> **Flex:** Ideal para ambientes onde a movimentação das peças é rápida e frequente, como esteiras e paletizadores em centros logísticos. Sua unidade de comando anatômica é operada com apenas uma das mãos, permitindo flexibilidade e agilidade.

Estrutura, funções e características:

- > Capacidade de carga de 20 a 300kg
- > Fácil operação e manutenção
- > Manipulação sem riscos a saúde com base nos mais rigorosos estudos sobre ergonomia
- > Sistema de segurança que impede que a peça de trabalho se solte em caso de falha de energia
- > Modular permitindo varias possibilidades de combinação
- > Instalação fácil e rápida



Uma nova geração de equipamentos para manipulação de peças planas.

VacuMaster é a ferramenta ideal para movimentação de chapas planas de metal, de vidro, de madeira, de plástico e de concreto. Fixa as peças de trabalho através de vácuo gerado por bomba elétrica ou ejetor pneumático, este vácuo é monitorado constantemente oferecendo total segurança durante o processo de trabalho.

Robustez e confiabilidade são qualidades que se destacam nesta série promovendo economia e redução de danos nas peças de trabalho.

Estrutura, funções e características:

- > Capacidade de carga de até 2000 kg
- > Fácil operação e manutenção
- > Opções de giro 180° e tombamento de 90°
- > Várias opções de ventosas para as mais distintas superfícies
- > Opção de integração de comando da talha
- > Opção de economia de energia (desligamento da bomba durante movimentação)
- > Reservatório de vácuo integrado a estrutura
- > Modular permitindo várias possibilidades de combinação
- > Proteção total do usuário:
 - Acionamento manual com trava evitando comandos involuntários
 - Sistema de segurança que impede que a peça de trabalho se solte em caso de falha de energia
 - Emite alerta sonoro de nível crítico de vácuo e possui vacuômetro de fácil visualização
 - Manipulação sem riscos para à saúde do operador através do uso dos mais modernos recursos ergonômicos

Aplicações em setores como:

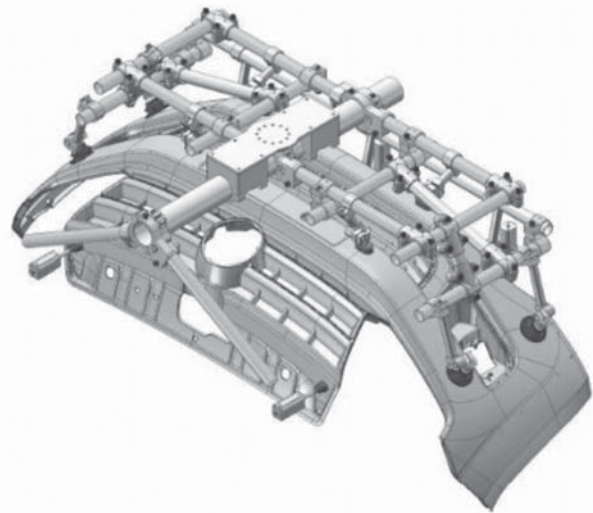
- > Metalmecânico
- > Corte e dobra de chapas metálicas
- > Plástico
- > Marmorarias
- > Vidro



Sistemas modulares para movimentação de peças metálicas planas, soldadas ou com geometria complexa, extração de peças plásticas injetadas.

Aplicações

- > Linhas robotizadas de prensas, células de corte e dobra robotizadas, células de solda robotizadas e extração de peças plásticas injetadas
- > Linhas de paletizadores cartesianos manuais ou com eixos motorizados
- > Poucas ferramentas para regulagem de posições das peças
- > Estruturas em alumínio ou fibra de carbono
- > Engates modulares para linha de robôs ABB (para outros modelos verificar adaptadores)
- > Quick Change para troca rápida da ferramenta completa
- > Ferramenta com baixo nível de deflexão pode ser usado em grandes acelerações



Benefícios

- > Aumento da produtividade através de maiores velocidades dos robôs ou paletizadores
- > Ferramentas leve (fibra de carbono) gerando menor esforço dos operadores para transporte, manutenção e troca das ferramentas
- > Redução dos espaços de armazenagem
- > Rápido retorno de investimento

