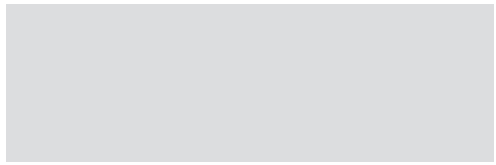
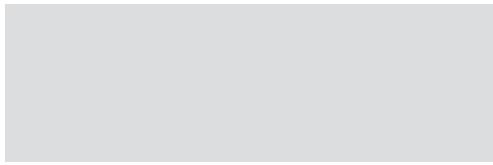
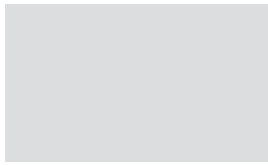




PROCESSOS



Automatização de válvulas com acionamento rotativo

Caixa chave fim-de-curso (policarbonato)



Caixa chave fim-de-curso (alumínio)



Caixa chave fim-de-curso (inoxidável)



Posicionadores



Exemplos de aplicação



Atuador rotativo 90°



Válvula NAMUR
(consulte página 2.2.5.3)



Válvula esfera 2/2 JV2



Válvula esfera 2/2 JV3



Válvula borboleta

Automatização de válvulas com acionamento linear

- Cilindros pneumáticos normas ISO ou NFPA
- Com ou sem detecção magnética
- Versões para ambientes corrosivos (proteção Rilsan e /ou tubo de resina)

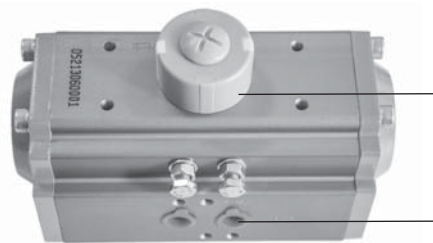
Exemplos de aplicação



Tipo.....	Atuadores rotativos 90° simples ou dupla ação
Normas	ISO 5211 - DIN3337: para conexão com a válvula de processo a automatizar NAMUR VDI/VDE 3845 para montagem de acessórios e válvula de comando do atuador
Diâmetros	32...400mm
Curso.	Rotação 90° com ângulo de giro ajustável em $\pm 4^\circ$ para 0° e 90°. Atuadores especiais a pedido
Temp. ambiente	-20...80 °C (-4...176° F). Consulte para aplicações especiais)
Fluído	Ar comprimido filtrado com ou sem lubrificação
Pressão de trabalho	-2,5...8 bar (36 a 116 psi)
Materiais	Corpo de alumínio extrudado com proteção anticorrosiva interna e externa



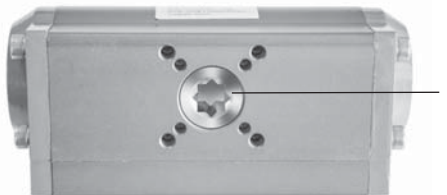
Ø	MiCRO Simple ação	MiCRO Dupla ação
32	-	0.900.006.001
52	0.900.009.222	0.900.009.202
63	0.900.009.223	0.900.009.203
75	0.900.009.224	0.900.009.204
83	0.900.009.225	0.900.009.205
92	0.900.009.226	0.900.009.206
105	0.900.009.227	0.900.009.207
125	0.900.009.228	0.900.009.208
140	0.900.009.229	0.900.009.209
160	0.900.009.230	0.900.009.210
190	0.900.009.231	0.900.009.211
210	0.900.009.232	0.900.009.212
240	0.900.009.233	0.900.009.213
270	0.900.009.234	0.900.009.214
300	0.900.009.235	0.900.009.215
350	0.900.009.236	0.900.009.216
400	0.900.009.237	0.900.009.217



Atuador / válvula com indicador de posição visual por cores e conexão VDI/VDE 3845 NAMUR.

O indicador é adequado para todos os tipos de eixo transmissor e em qualquer sentido de rotação.

Conexão VDI/VDE 3845 NAMUR para acoplamento direto da Válvula Direcional e conexão de 1/8" ou 1/4" segundo dimensões (mais informações consulte página 2.2.5.3).

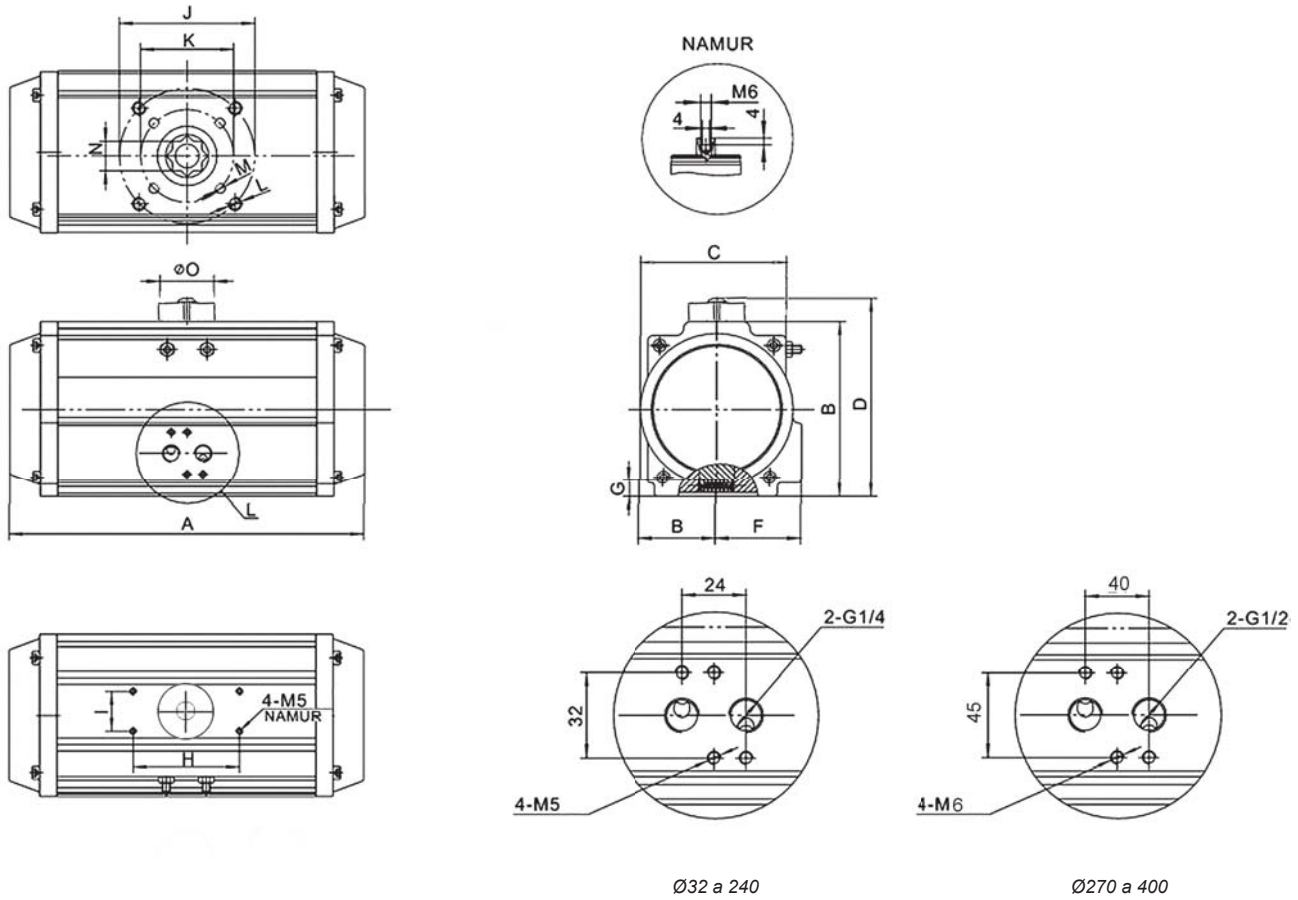


Conexão de montagem ISO 5211 para a válvula a automatizar.



Válvulas Namur

As válvulas versão NAMUR possuem uma interface para instalação direta em atuadores rotativos para comando de válvulas de esfera, borboleta e gaveta, conforme norma VDI/VDE 3845. (maior informação na pág. 2.2.5.3)



Ø	A	B	C	D	E	F	G	H	I	J	K	L	M	N	Ø O	Conex.
32	110	45	45	65	22.5	23	12	50	25	-	F03 ø36	-	M5×5	9	-	G1/8"
52	143	72	55	92	30	41	14	80	30	F05 ø50	F03 ø36	M6×8	M5×8	11	40	G1/4"
63	190	88	69	108	35	45	18	80	30	F07 ø70	F05 ø50	M8×13	M6×10	14	40	G1/4"
75	207	99.5	100.5	119.5	38.5	52.5	20.5	80	30	F07 ø70	F05 ø50	M8×10	M6×8	14	40	G1/4"
83	213	109	88	129	46	52.5	21	80	30	F07 ø70	F05 ø50	M8×13	M6×10	17	40	G1/4"
92	258	117	98.5	137	50	61	21	80	30	F07 ø70	F05 ø50	M8×12	M6×10	17	40	G1/4"
105	267	133	109	153	57	64	26	80	30	F10 ø102	F07 ø70	M10×13	M8×10	22	40	G1/4"
125	340	155	120.5	175	67.5	70	27.5	80	30	F10 ø102	F07 ø70	M10×16	M8×13	22	65	G1/4"
140	414	171.5	132	191.5	75	76	32	80	30	F12 ø125	F10 ø102	M12×20	M10×15	27	65	G1/4"
160	476	197	159.5	217	87.5	87.5	34	80	30	F12 ø125	F10 ø102	M12×20	M10×15	27	65	G1/4"
190	515	230	184	260	102	102	40	130	30	F14 ø140	-	M16×22	-	36	78	G1/4"
210	580	255	205	285	113	113	40	130	30	F14 ø140	-	M16×24	-	36	78	G1/4"
240	654	290	240	320	130	130	50	130	30	F16 ø165	-	M20×26	-	46	78	G3/8"(1/4")
270	725	320	269	350	147	147	50	130	30	F16 ø165	-	M20×26	-	46	78	G1/2"(1/4")
300	742	357	315	387	190	190	57	130	30	ø165	-	M20×26	-	46	78	G1/2"
350	865	406	385	436	215	215	60	130	30	ø165	-	M20×26	-	46	78	G1/2"
400	925	462	408	492	258	258	60	130	30	ø254	ø165	M20×26	M16×29	55	78	G1/2"

Tabela de torque atuador de simples ação (Nm)

Ø	Quant. MOLA	3		4		5		6		7		Curso mola		
		0°	90°	0°	90°	0°	90°	0°	90°	0°	90°	0°	90°	
		COMENÇO	FINAL	COMENÇO	FINAL	COMENÇO	FINAL	COMENÇO	FINAL	COMENÇO	FINAL	COMENÇO	FINAL	
52	5	8.48	6.28	12.64	10.44							4	6.2	
	6	7.68	4.98	11.84	9.14							4.8	7.5	
	7	6.98	3.78	11.14	7.94							5.5	8.7	
	8			10.34	6.74	14.5	10.9					6.3	9.9	
	9			9.54	5.44	13.7	9.6					7.1	11.2	
	10			8.74	4.24	12.9	8.4	17.06	12.56			7.9	12.4	
	11					12.1	7.1	16.26	11.26	20.42	15.42	8.7	13.7	
	12					11.3	5.9	15.46	10.06	19.62	14.22	9.5	14.9	
	63	5	15	11.2	22.3	18.5	29.6	25.8					7	10.8
		6	13.5	9	20.8	16.3	28.1	23.7					8.5	12.95
		7	12	6.9	19.4	14.2	26.7	21.5					9.9	15.1
		8			18	12	25.3	19.3	32.6	26.6			11.3	17.3
9				16.5	9.9	23.9	17.2	31.2	24.52			12.7	19.4	
10				15.3	7.7	22.6	15	29.9	22.3	37.2	29.6	14	21.6	
11				13.8	5.6	21.1	12.9	28.4	20.2	35.7	27.5	15.5	23.7	
12						19.7	10.7	27	18	34.3	25.3	16.9	25.9	
75		5	23.4	17.8	35.1	29.5							11.9	17.5
		6	21.1	14.3	32.8	26							14.2	21
		7	18.7	10.8	30.4	22.5							16.6	24.5
		8			28	19	39.8	30.8					19	28
	9			25.7	15.5	37.5	27.3					21.3	31.5	
	10			23.3	12	35.1	23.8	46.8	35.5	58.6	47.3	23.7	35	
	11					32.7	20.3	44.4	32	56.2	43.8	26.1	38.5	
	12					30.4	16.8	42.1	28.5	53.9	40.3	28.4	42	
	83	5	30.9	23.8	46.1	38.9							14.5	21.7
		6	28.1	19.5	43.3	34.6							17.39	26
		7	25.2	15.1	40.3	30.2							20.3	30.4
		8			37.5	25.9	52.6	41.1					23.2	34.7
9				34.5	21.5	49.7	36.7					26.1	39.1	
10				31.6	17.2	46.8	32.4	62	47.6	77.1	62.7	29	43.4	
11						43.9	28.1	59.1	43.3	74.2	58.4	31.9	47.7	
12						41	23.7	56.2	38.8	71.3	54	34.78	52.08	
92		5	50.28	37.78	75.54	63.03							25.5	38
		6	45.18	30.18	70.44	55.44							30.6	45.6
		7	40.08	22.58	65.34	47.84							35.7	53.2
		8			60.24	40.24	85.5	65.5					40.8	60.8
	9			55.14	32.69	80.4	57.9					45.9	68.4	
	10			50.04	25.04	75.3	50.3	100.56	75.56	125.82	100.82	51	76	
	11					70.2	42.7	95.46	67.96	120.72	93.22	56.1	83.6	
	12					65.1	35.1	90.36	60.36	115.6	85.6	61.2	91.2	
	105	5	68.6	52	103.6	87							33.2	49.8
		6	61.9	42	96.9	77							39.9	59.8
		7	55.3	32.1	90.3	67.1							46.5	69.7
		8			83.7	57.1	116.6	90					53.1	79.7
9				77	47.4	109.9	80.3					59.8	89.4	
10				70.4	37.2	103.3	70.1	137.5	104	171.2	138	66.4	99.6	
11						96.7	60.1	130.6	94	164.6	128	73	109.6	
12						90	50.2	123.9	64.1	157.9	118.1	79.7	119.5	
125		5	115.5	88	173.8	146.3							59.4	86.9
		6	103.6	70.6	161.9	128.9							71.3	104.3
		7	91.8	53.5	150.1	111.6							83.1	121.6
		8			138.2	94.2	196.5	152.5					95	139
	9			126.3	76.8	184.6	135.1					106.9	156.4	
	10			114.4	59.4	172.7	117.7	231	176			118.8	173.8	
	11					160.9	100.4	219.2	158.7	277.5	217	130.6	191.1	
	12					149	83	207.3	141.3	265.6	199.6	142.5	208.5	
	140	5	174.7	131.2	262.5	219							88.5	132
		6	157	104.8	244.8	192.6							106.2	158.4
		7	133.9	78.4	227.1	166.2							123.9	184.8
		8			209.4	139.8	297.1	227.5					141.6	211.2
9				191.7	113.4	279.4	201.1					159.3	237.6	
10				174	87	261.7	174.7	349.4	262.4	437.8	350.1	177	264	
11						244	148.3	331.7	236	419.5	323.8	194.7	290.4	
12						226.3	121.9	314	209.6	401.8	297.4	212.4	316.8	
160		5	264.6	197.1	398.3	330.8							136.5	204
		6	237.3	156.2	371	289.8							163.8	244.9
		7	210	115.4	343.7	249.1							191.1	285.7
		8	182.7	74.6	316.4	208.3	450.1	341.9					218.4	326.5
	9			289.1	167.5	422.8	301.2					245.7	367.3	
	10			261.8	126.7	395.5	260.4	529.2	394.1			237	408.1	
	11					368.2	219.6	501.9	353.3	635.6	487	300.3	448.9	
	12					340.9	178.8	474.6	312.5	608.3	446.2	327.6	489.7	
	190	5	429	320.4	644.5	535.9							217.4	326
		6	385.5	255.5	601	470.7							260.9	391.2
		7	342	190	557.5	405.5							304.4	456.4
		8			514	340.3	729.5	555.8					347.9	521.6
9				470.6	275.1	686.1	490.6					391.3	586.8	
10				427.1	209.9	642.6	425.4	858.1	640.9	1073.6	856.4	434.8	652	
11						599.1	360.2	814.6	575.7	1030.1	791.2	478.3	717.2	
12						555.6	295	771.1	510.5	986.6	726	521.8	782.4	

Pressão (bar)	Quant. MOLA	3		4		5		6		7		Curso mola		
		0° COMENÇO	90° FINAL	0° COMENÇO	90° FINAL	0° COMENÇO	90° FINAL	0° COMENÇO	90° FINAL	0° COMENÇO	90° FINAL	0° COMENÇO	90° FINAL	
210	5	589.6	440.6	885.7	736.7							298.8	447.8	
	6	529.8	351.1	825.9	647.2							358.6	537.3	
	7	470.1	261.5	766.2	557.6							418.3	626.9	
	8			706.4	468.1	1002.5	764.2					478.1	716.4	
	9			646.7	375.5	942.8	671.6					537.8	809	
	10			586.9	289	883	585.1	1179.1	881.2	1475.2	1177.3	597.6	895.5	
	11					823.2	495.5	1119.3	791.6	1415.4	1087.7	657.4	958.1	
	12					763.5	406	1059.6	702.1	1355.7	998.2	717	1074.6	
	240	5	924	690.5	1488.1	1154.6							468.5	702
		6	829.9	550.1	1294	1014.2							562.6	842.4
		7	736.7	409.7	1200.8	873.8							655.8	928.8
		8			1107.1	733.4	1571.3	1197.6					749.5	1123.2
9				1013.4	593	1477.6	1057.2					843.2	1263.6	
10				919.7	452.6	1383.9	916.8	1848.1	1381	2312.2	1845.1	936.9	1404	
11						1290.2	776.4	1754.4	1240.6	2218.5	1704.7	1030.6	1544.4	
12						1196.5	636	1660.7	1100.2	2124.8	1564.3	1124.3	1684.8	
270		5	1299.7	971.2	1952.4	1623.9							658.5	987
		6	1168	773.8	1820.7	1426.5							790.2	1184.4
		7	1036.3	576.4	1689	1229.1							921.9	1381.8
		8			1557.3	1031.7	2210	1684.4					1053.6	1579.2
	9			1425.6	834.3	2078.3	1487					1185.3	1776.6	
	10			1293.9	636.9	1946.6	1289.6	2599.3	1942.3	3252	2595	1317	1974	
	11					1814.9	1092.2	2467.6	1744.9	3120.3	2397.6	1448.7	2171.4	
	12					1683.2	894.8	2335.9	1547.5	2988.6	2200.2	1580.4	2368.8	
	300	5	1603	1183									800	1220
		6	1483	1066									920	1337
		7	1330	844	2132	1646							1073	1559
		8	1177	621	1979	1423	2780	2224					1226	1782
9				1825	1201	2626	2002	3427	2803			1380	2004	
10				1652	977	2473	1778	3274	2579	4075	3380	1533	2228	
11						2320	1556	3121	2357	3922	3158	1686	2450	
12						2014	1077	2815	1878	3686	2679	1022	2929	
350		5	2399	1739									1199	1859
		6	2120	1453									1478	2145
		7	1874	1096	3074	2296							1724	2502
		8	1627	738	2827	1938	4027	3138					1971	2860
	9			2580	1581	3780	2781	4979	3980			2218	3217	
	10			2335	1223	3535	2423	4734	3622	5934	4822	2463	3575	
	11					3288	2066	4487	3265	5687	4465	2710	3932	
	12					3120	1537	4319	2736	5519	3936	2878	4461	
	400	5	3418	2479									1709	2648
		6	2922	1670									2205	3457
		7	2647	1239	4357	2949							2480	3888
		8	2372	806	4082	2516	5191	4225					2755	4321
9				3806	2085	5515	3794	7224	5503			3031	4572	
10				3531	1652	5240	3361	6949	5070	8658	6779	3306	5185	
11						4963	2930	6672	4639	8381	6348	3583	5616	
12						4445	2190	6154	3822	8106	5608	4101	6356	

Tabela de torque atuador de dupla ação (Nm)

Ø	Pressão (bar)						
	2	3	4	5	6	7	8
32	2.78	4.2	6	7.5	9	10	11.5
52	8.32	12.48	16.64	20.8	24.96	29.12	33.28
63	14.64	21.96	29.28	36.6	43.92	51.24	58.56
75	23.5	35.3	47	58.8	70.5	82.3	94
83	29.7	44.5	59.4	74.2	89.1	103.9	118.8
92	45.5	68.2	91.1	113.7	136.4	159.2	181.9
105	67.88	101.82	136.76	169.7	203.64	237.58	271.52
125	116.6	174.9	233.2	291.5	349.8	408.1	466.4
140	175.48	263.22	350.96	438.7	526.44	614.18	701.92
160	267.4	401.1	534.8	668.5	802.2	935.9	1069.6
190	430.96	646.44	861.9	1070.4	1292.9	1508.4	1723.8
210	592.2	888.4	1184.5	1480.6	1776.7	2072.8	2369
240	831.9	1220.8	1627.8	2030.7	2444.6	2848.6	3255.5
270	1305.4	1958.2	2610.9	3243.6	3916.3	4569	5221.8
300	1602	2403	3205	4006	4807	5608	6409
350	2399	3598	4798	5998	7197	8397	9596
400	3418	5127	6837	8546	10255	11964	13673

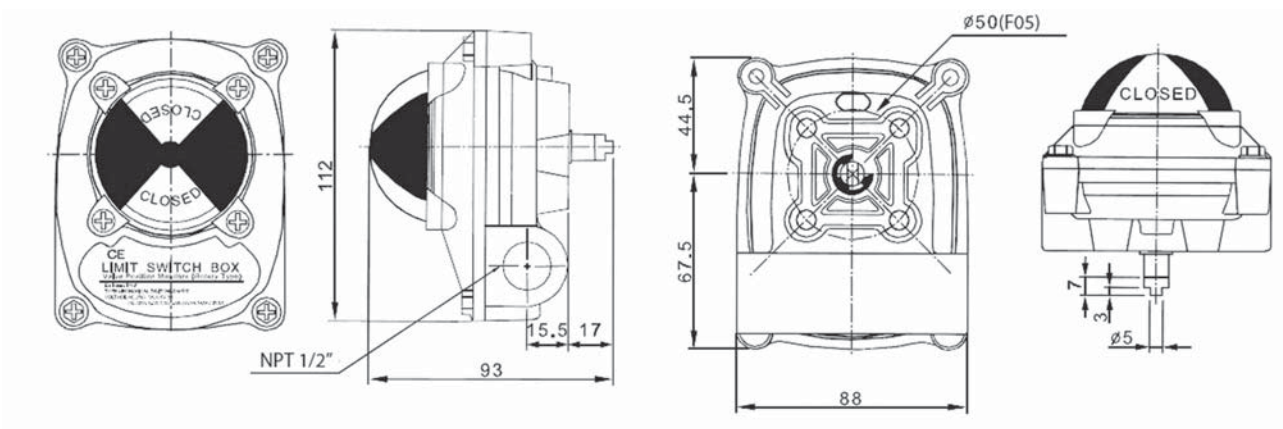
Caixa limit-switch VLS1- 210N

Tipo..... Indicadores de posição visual e mediante fins-de-curso eletromecanicos (sob encomenda com sensores de proximidade)
 Faixa de energia (tensão). 250Vca - 3A, 125Vca - 5A, 250Vcc - 0,2A, 125Vcc - 0,4A, 30Vcc - 4A
 Grau de proteção..... IP67
 Temperatura -25...85 °C (-13...185° F)
 Conexão de montagem.. NAMUR VDI / VDE 3845
 Conexão de entrada..... G1/2”
 Material..... Caixa de alumínio (sob encomenda nas versões aço inoxidável e plástica)
 Antiexplosivo Ex dIIBT4 (sob encomenda)



Modelo	MiCRO	H=20mm	H=30mm	H=40mm
VLS1-210N	0.900.009.103 /---	/ 001	/ 002	/ 003

Substitua os traços nos códigos do produto pelo valor desejado na medida de separação entre a caixa fins-de-curso e o atuador (H)

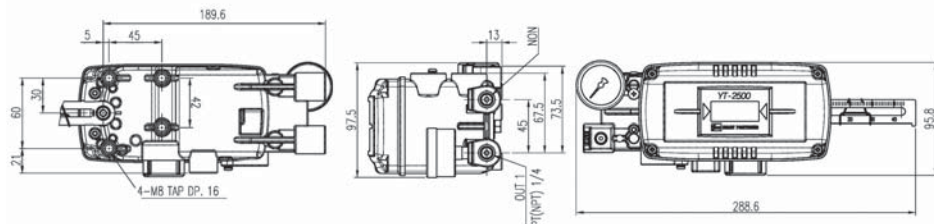


Posicionadores

Tipo.....	Posicionadores eletropneumáticos inteligentes, lineares ou rotativos com tela de informação
Fluidos.....	Ar comprimido filtrado - Gases Inertes
Sinal de entrada	4...20 mA
Curso.....	10...150 mm - 0°...90°
Pressão de trabalho	1,4...7 bar (20,3...101,5 psi)
Conexão de ar.....	G 1/4"
Conex. de manómetro ...	G 1/8"
Material.....	Alumínio (aço inoxidável AISI 316 sob encomenda)
Grau de proteção.....	IP 66
Repetibilidade.....	± 0,3%
Linearidade.....	± 0,5%
Histerese	± 0,5%
Sensibilidade	± 0,2%
Antiexplosivo	Ex ia IIC T6 (sob encomenda)



Modelo	MiCRO
rotante	0.900.009.107
lineal	0.900.009.108



Boosters

Fluidos.....	Ar comprimido filtrado – Gases Inertes		
Pressão de trabalho	Máx. 7 bar (101,5 psi)		
Pressão de saída.....	Máx. 7 bar (101,5 psi)		
Séries	YT/300-305	YT/320	YT/310
Capacidade de vazão (Cv).....	1,02	2,26	4,98
Conexão de entrada/saída	1/4"	1/2"	3/4"
Conexão de sinal.....	1/4" NPT		
Linealidad	± 1% FS		
Temperatura	-20...70 °C (-4...158° F)		
Materiais	Alumínio (aço inoxidável AISI 316 sob encomenda)		

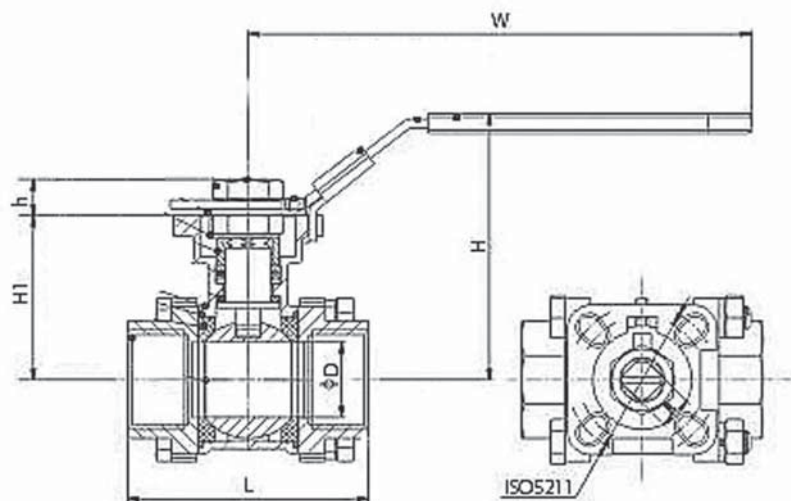
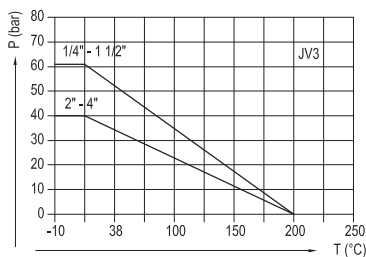


Modelo	MiCRO
YT/300	0.900.009.109
YT/320	0.900.009.110
YT/310	0.900.009.111

Tipo.....	Válvula esfera de 3 corpos (tripartida) com passagem plena
Normas.....	Para montagem direta do atuador rotativo (pneumático ou elétrico) segundo ISO 5211 Comprimento L segundo DIN 3203-M3
Conexões.....	De 1/4" até 4" NPT
Fluidos.....	Ar, água, gas, água quente, líquidos em geral
Pressão del trabalho.....	Ver gráfico
Ensaios.....	Segundo API-598 (EN 12266-1, 2)
Certificação.....	EN 10204-3.1B
Temperaturas.....	-10...200 °C (14...392 °F)
Materiais.....	Corpo e tampa de CF8M/1.4408, esfera e haste de AISI 316, vedação e assento de PTFE, porcas e outras partes internas AISI 304



MiCRO	Tamanho	D	L	H	W	H1	h	□	ISO 5211	
0.900.009.112	1/4"	12,5	50,5	72	140	38	11	9	F03	F04
0.900.009.113	3/8"	12,5	50,5	72	140	38	11	9	F03	F04
0.900.009.114	1/2"	15	61,5	75	140	41	11	9	F03	F04
0.900.009.115	3/4"	20	70	81	140	48	11	9	F03	F04
0.900.009.116	1"	25	80,5	88	160	55	11	11	F04	F05
0.900.009.117	1 1/4"	32	93	94	160	60	11	11	F04	F05
0.900.009.118	1 1/2"	38	103	106	185	70	14	14	F05	F07
0.900.009.119	2"	50	125	121	185	85	14	14	F05	F07
0.900.009.120	2 1/2"	65	170	155	235	109	17	17	F07	F10
0.900.009.121	3"	76	186	164	235	118	17	17	F07	F10
0.900.009.122	4"	94	226	168	333	116	17	17	F07	F10





Filtro de manga

Válvulas de alta vazão desenvolvidas para utilização em sistemas de filtro e aplicações específicas de alto volume de deslocamento de ar. Fabricadas com corpo em alumínio de alta resistência com versões de comando elétrico e pneumático, podem ser adquiridas com rosca de montagem convencionais de G 3/4" à G 2" e sistemas de flange para tubos Ø 35 à Ø 50 mm.



Uso para Gas

Válvulas para uso com gas natural comprimido (uso em circuito de comando para abertura e fechamento de válvulas principais em gasoduto). Válvulas 3/2 e 5/2. Comando por alavanca e pneumático. Roscas 1/4" e 1/2" NPT.



Uso geral 3/2

Válvulas especiais para controle dos mais diversos fluidos. Apresentam ampla possibilidade de aplicações de pressão, temperatura e ambientes. Disponível nas versões NA e NF com G 1/8" e G 1/4".



Angular

Válvulas com acionamento exclusiva-mente pneumático e corpo construído em aço inox 316 micro fundido especialmente desenvolvido para controle de fluidos específicos como solventes, combustíveis, silicone, GNV, GLP, oxigênio e vapor. Disponível nas versões G 1/2" à G 2".



Uso geral 2/2

Especialmente desenvolvidas para manipulação de fluidos como óleos, gases inertes, água e ar para pequenos volumes. Fabricada com o corpo em latão com opções de vedação em nitrílica e PTFE. Disponível nas versões NA e NF com G 1/8" à G 2".



Sanitária

Válvulas borboleta bi e tri-partida em vários diâmetros de acoplamento de 1" à 6" com versões de acionamento manual e pneumático. Fabricados com corpo em inox 304 e 316, sanitária especialmente desenvolvida para o setor alimentício.

