

FILTROS DE AR



NEWTEC
MÁQUINAS E FILTROS LTDA.

Quando da operação de sistemas hidráulicos, principalmente aqueles que possuem cilindros, o nível do reservatório tende a diminuir durante a operação e a entrada do ar no mesmo se faz necessária.

Os filtros de ar são o primeiro controle dos níveis de contaminação em instalações hidráulicas. Providências construtivas como pressurização de reservatórios, são muitas vezes anti-econômicas, diante dos filtros de ar de alta eficiência disponíveis.

A eficiência do filtro de ar deve ser maior quando:

- O sistema hidráulico exige um baixo nível de contaminação, de acordo com as normas ISO 4406 ou NAS 1638, ou;
- O ambiente de trabalho é altamente contaminado com partículas suspensas no ar.

Os modelos disponíveis são:

- Respiro - o meio mais simples de instalação através de uma simples rosca no reservatório.
- Bocal de Abastecimento - além da função de respiro permite o abastecimento do reservatório. Possui um cesto que permite a retenção de grandes contaminantes como cavacos, parafusos, porcas que possam cair dentro do reservatório. Este cesto não tem a finalidade de controle da contaminação.
- Respiro pressurizado - pressuriza o reservatório quando do aumento do nível do reservatório melhorando o funcionamento das bombas. Para seu funcionamento é necessário que o reservatório seja completamente estanque.

Meio Filtrante	Micragem	Material
010A	10 µm	Microfibra inorgânica (absoluta)
010P	10 µm	Papel filtrante (nominal)
040F	40 µm	Filtral (nominal)

CARACTERÍSTICAS E ESPECIFICAÇÕES

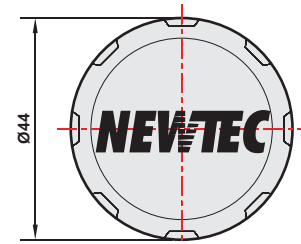
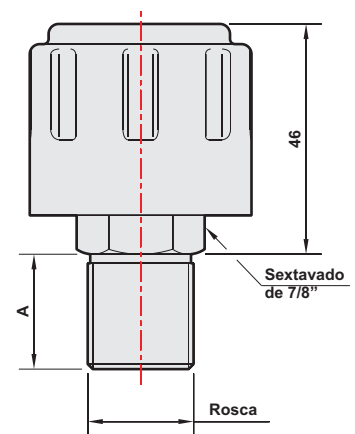
- Corpo cromado (pintura epóxi preta sob consulta)

Filtro	Rosca	Micragem	Acabamento	A	Vazão (l/min) (*)
RE04 AB 040F 0	AB - 1/4" BSP	040F	0 - Cromado	17	150
RE04 AN 040F 0	AN - 1/4" NPT			17	
RE04 CB 040F 0	CB - 1/2" BSP	010A	1 - Pintado	23	
RE04 CN 040F 0	CN - 1/2" NPT			23	
RE04 LM 040F 0	LM - M12x1,5			17	

— Acabamento
 — Micragem
 — Rosca

(*) Para uma queda de pressão de 0,01 bar.

Respiro - RE04



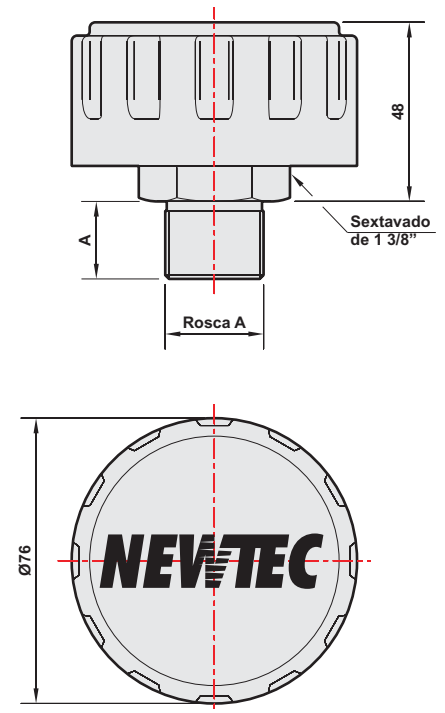
Respiro - RE07

CARACTERÍSTICAS E ESPECIFICAÇÕES

- Corpo cromado (pintura epoxi preta sob consulta)

Filtro	Rosca	Micragem	Acabamento	A	Vazão (l/min) (*)
RE07 DB 040F 0	DB - 3/4" BSP	040F	0 - Cromado	20	400
RE07 DN 040F 0				20	
RE07 EB 040F 0	DN - 3/4" NPT	040F	0 - Cromado	29	400
RE07 EN 040F 0				29	
RE07 DB 010A 0	EB - 1" BSP	010A	1 - Pintado	20	350
RE07 DN 010A 0				20	
RE07 EN 010A 0	EN - 1" NPT	010A	1 - Pintado	29	350

Acabamento
Micragem
Rosca

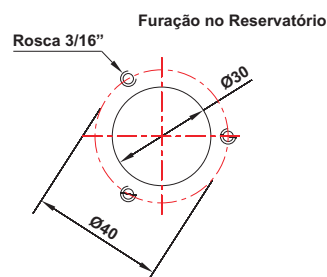
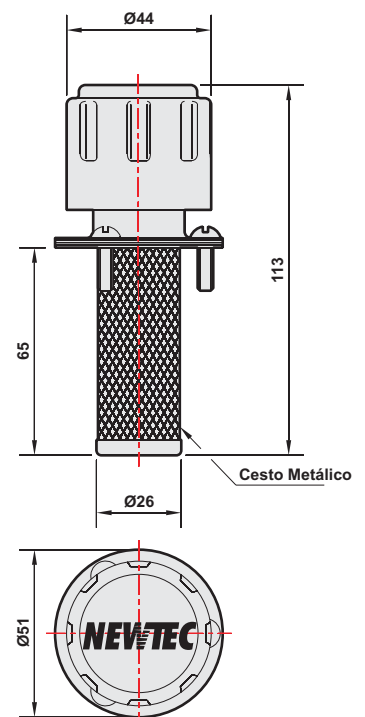


(*) Para uma queda de pressão de 0,01 bar.

Bocal de Abastecimento - AB04

Filtro	Micragem	Acabamento	Cesto	Vazão (l/min) (*)
AB04 040F 0 M	040F	0 - Cromado	M - Metálico (65mm)	150
AB04 040F 1 M				
AB04 010A 1 M	010A	1 - Pintado		70

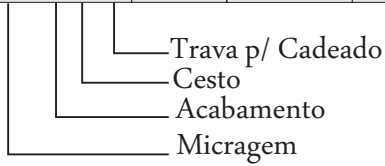
Cesto
Acabamento
Micragem



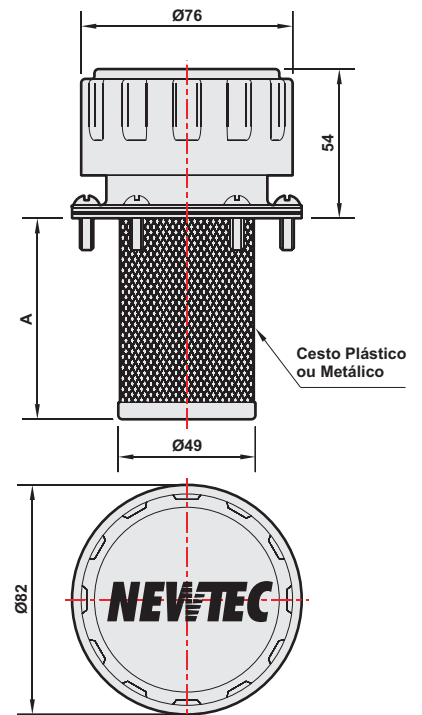
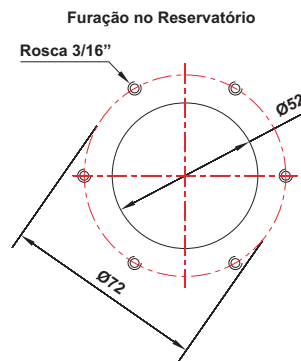
(*) Para uma queda de pressão de 0,01 bar.

Bocal de Abastecimento - AB07

Filtro	Micragem	Acabamento	Cesto	Trava p/ Cadeado	A	Vazão (l/min) (*)	
AB07 040F 0 P 0	040F	0 - Cromado	P - Plástico(70mm)	0 - Sem Trava	75	400	
AB07 040F 0 Q 0			Q - Plástico(150mm)		150		
AB07 040F 1 P 0			010A	1 - Pintado	L - Metálico(70mm)		75
AB07 040F 1 Q 0					M - Metálico(150mm)		150
AB07 010A 1 P 0	010A	1 - Pintado	N - Metálico(200mm)	1 - Com Trava	75	350	
AB07 010A 1 Q 0					150		

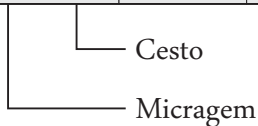


(*) Para uma queda de pressão de 0,01 bar.

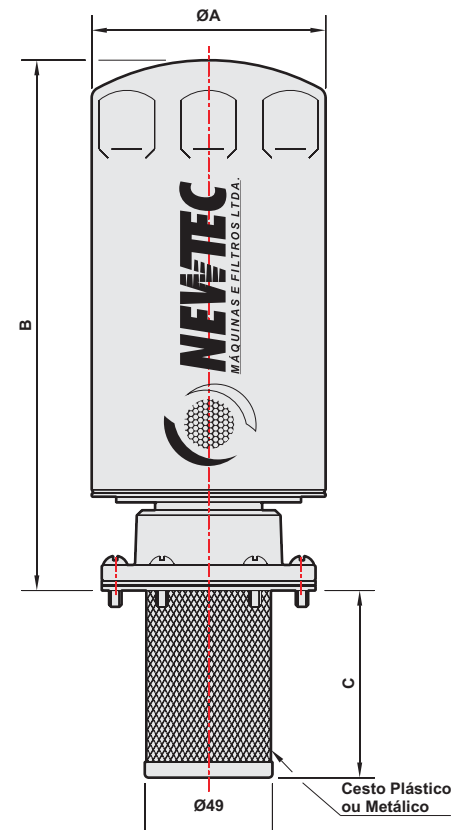
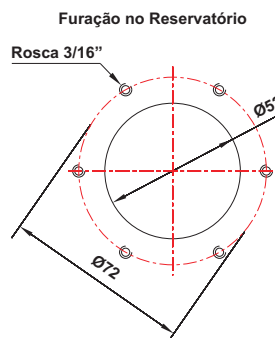


Bocal de Abastecimento - AB09/AB13

Filtro	Micragem	Cesto	A	B	C	Vazão (l/min) (*)
AB09 010P P	010P	P - Plástico(75mm)	93	200	75	2000
AB09 010P Q		Q - Plástico(150mm)				
AB13 010P P		L - Metálico(75mm)				
AB13 010P Q	M - Metálico(150mm)	129	198	75	3200	
	N - Metálico(200mm)					



(*) Para uma queda de pressão de 0,01 bar.

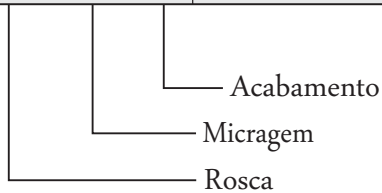


Respiro Pressurizado - REP07

CARACTERÍSTICAS E ESPECIFICAÇÕES

- Permite o fluxo do ar de fora para dentro e pressuriza o reservatório com 0,2 bar com o fluxo do ar de dentro para fora, minimizando a troca constante do mesmo durante o trabalho, como também, mantendo uma pressão positiva na entrada da bomba.

Filtro	Rosca	Micragem	Acabamento	Vazão (l/min) (*)
REP07 DN 010P 1	DN - 3/4" NPT	010P	1 - Pintado	350



(*) Para uma queda de pressão de 0,01 bar.

